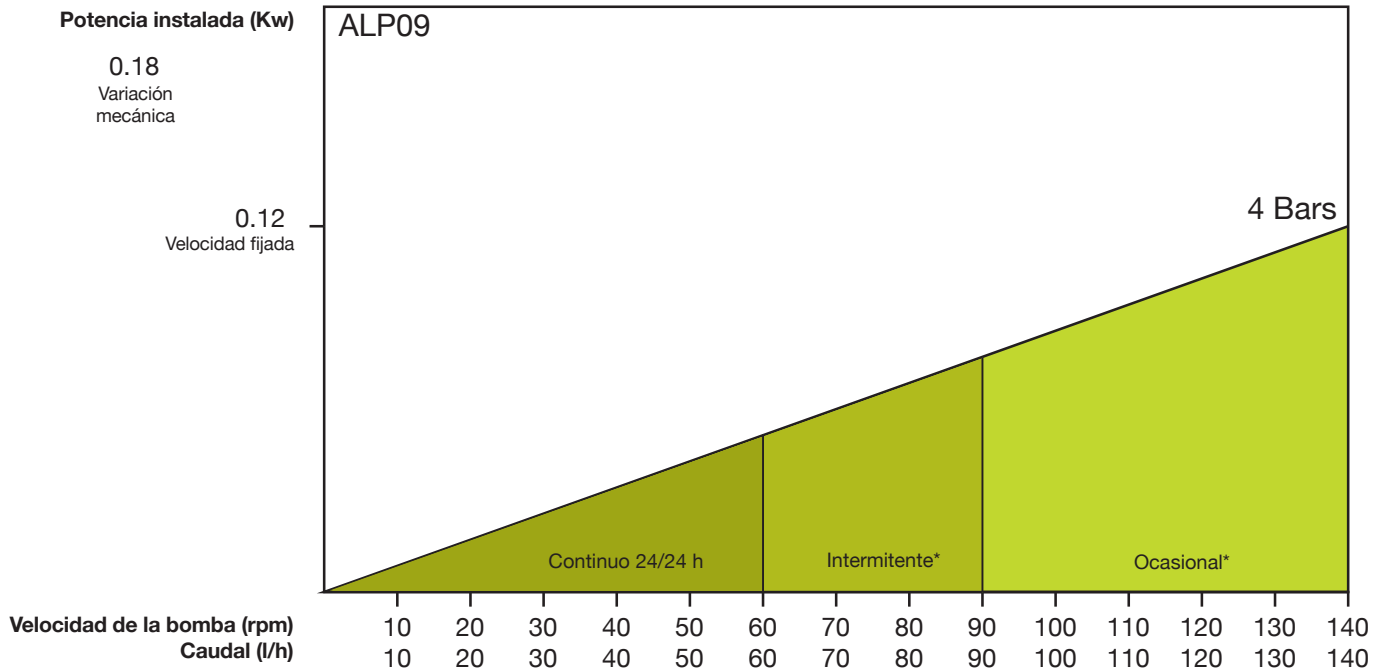


ALBIN PUMP ALP

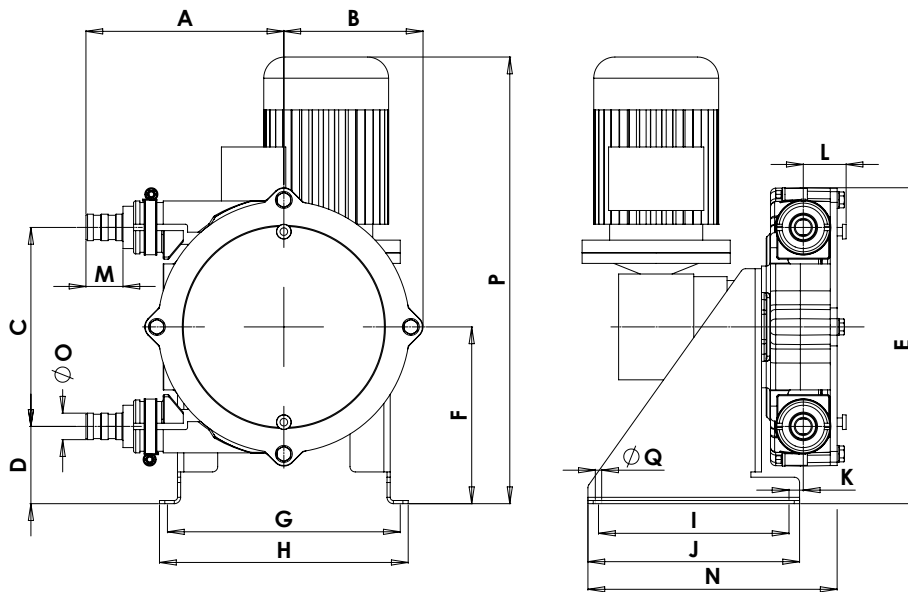
BOMBA PERISTÁLTICA

HOJAS DE DATOS TÉCNICOS

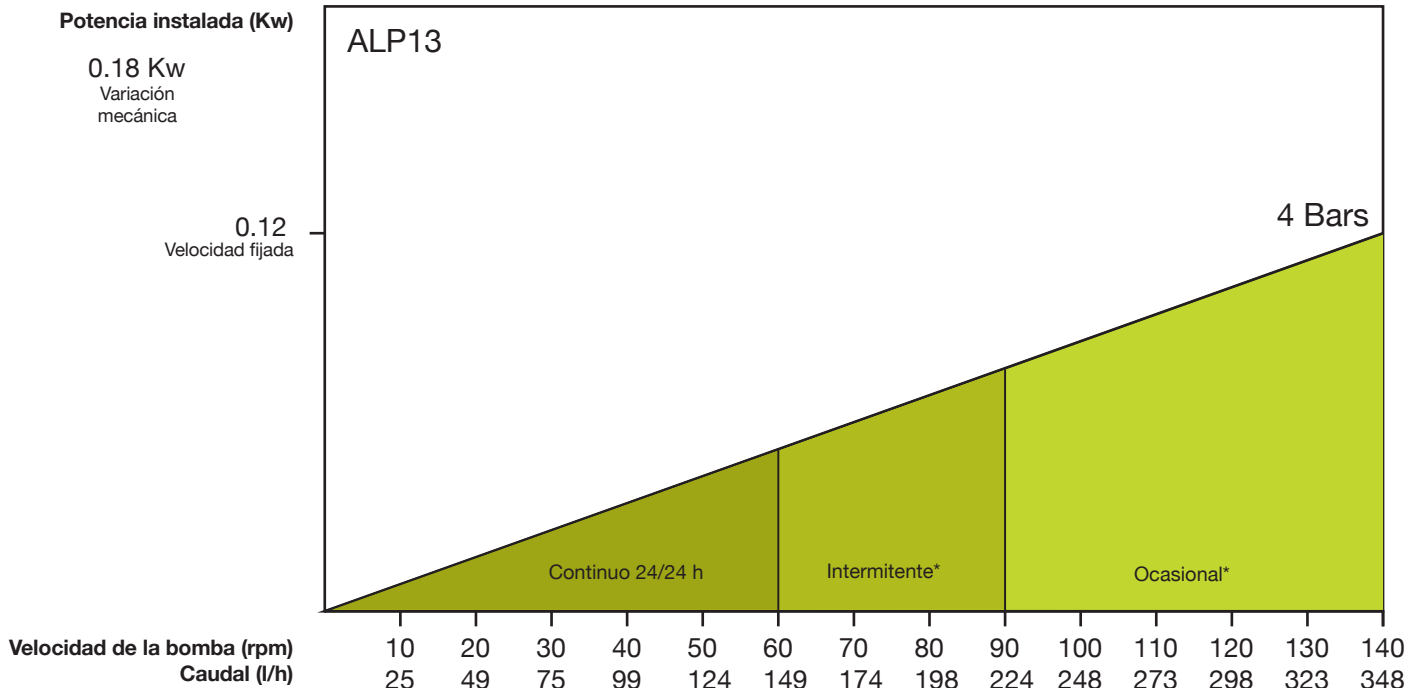


*Uso intermitente: Como mínimo una hora de parada tras 2 horas de servicio /
*Uso ocasional: Como máximo una hora al día

DIMENSIONES

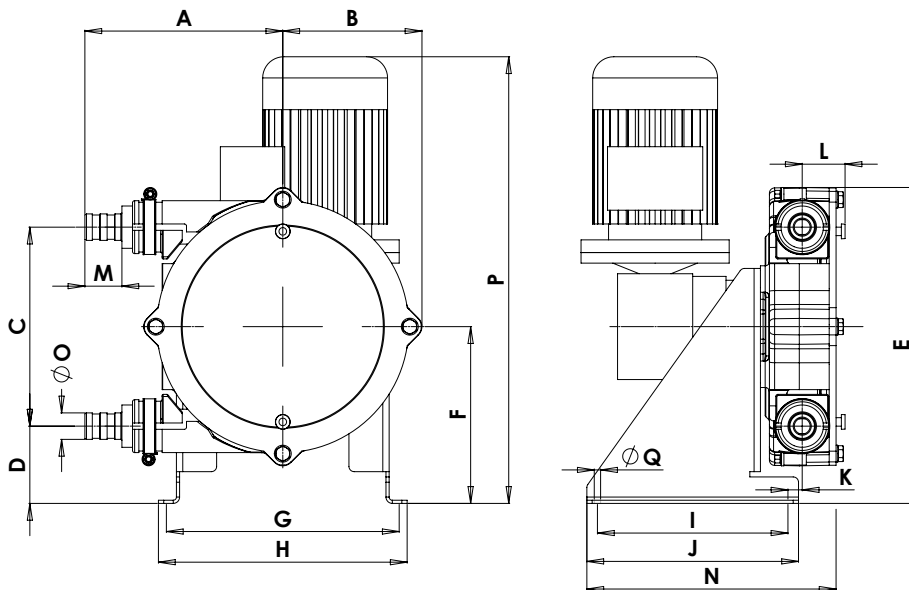


TAMAÑO	A	B	C	D	E	F	G	H	I	J	K	L	M	N	O	P	ØQ
ALP 09F	114	75	104	58	185	110	145	160	156	170	3,5	25	20	187,5	15	335	6
ALP 09VM	114	75	104	58	185	110	145	160	156	170	3,5	25	20	187,5	15	485	6



*Uso intermitente: Como mínimo una hora de parada tras 2 horas de servicio /
*Uso ocasional: Como máximo una hora al día

DIMENSIONES

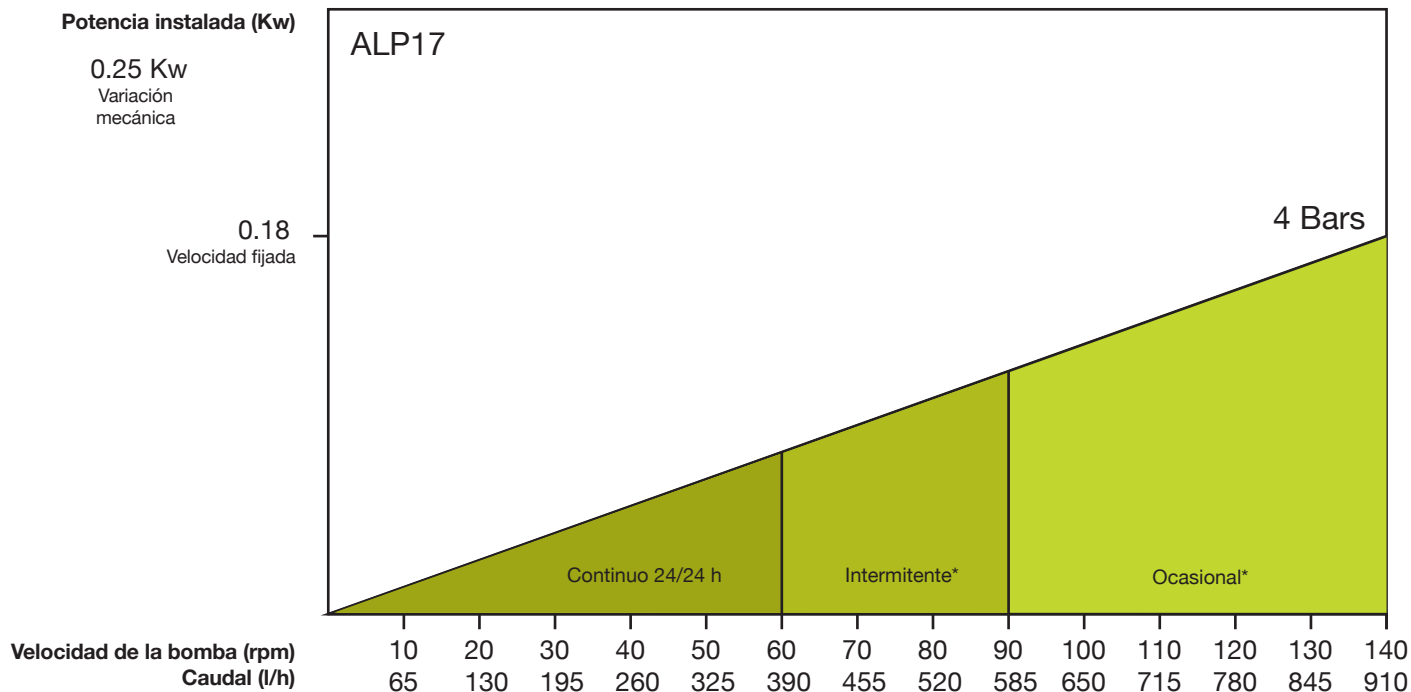


TAMAÑO	A	B	C	D	E	F	G	H	I	J	K	L	M	N	O	P	ØQ
ALP 13F	126	95	132	61	222	127	165	180	156	170	10	28	20	197	19	352	6
ALP 13VM	126	95	132	61	222	127	165	180	156	170	10	28	20	197	19	502	6

ALP 17 - HOJA DE DATOS

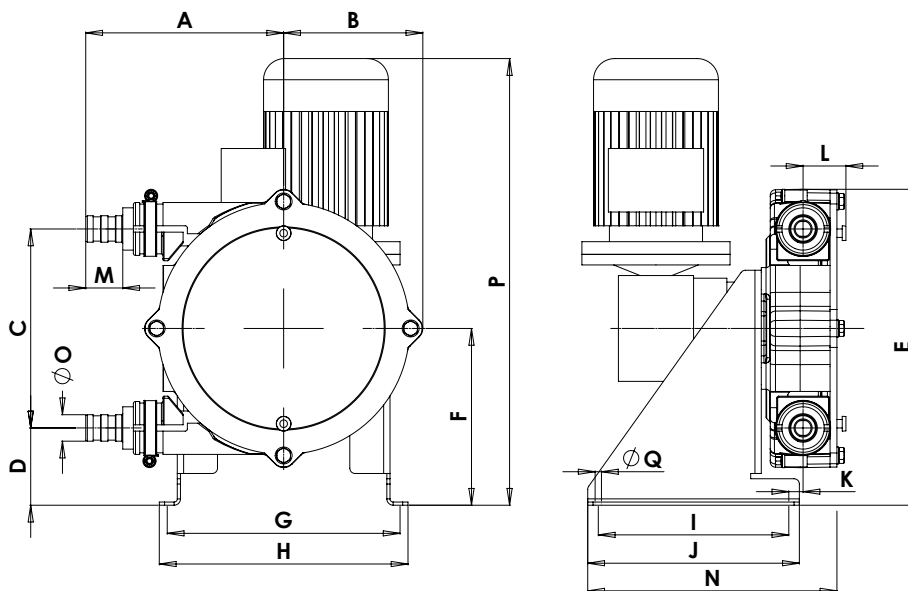
ALP

albin
pump
SINCE 1928



*Uso intermitente: Como mínimo una hora de parada tras 2 horas de servicio /
*Uso ocasional: Como máximo una hora al día

DIMENSIONES

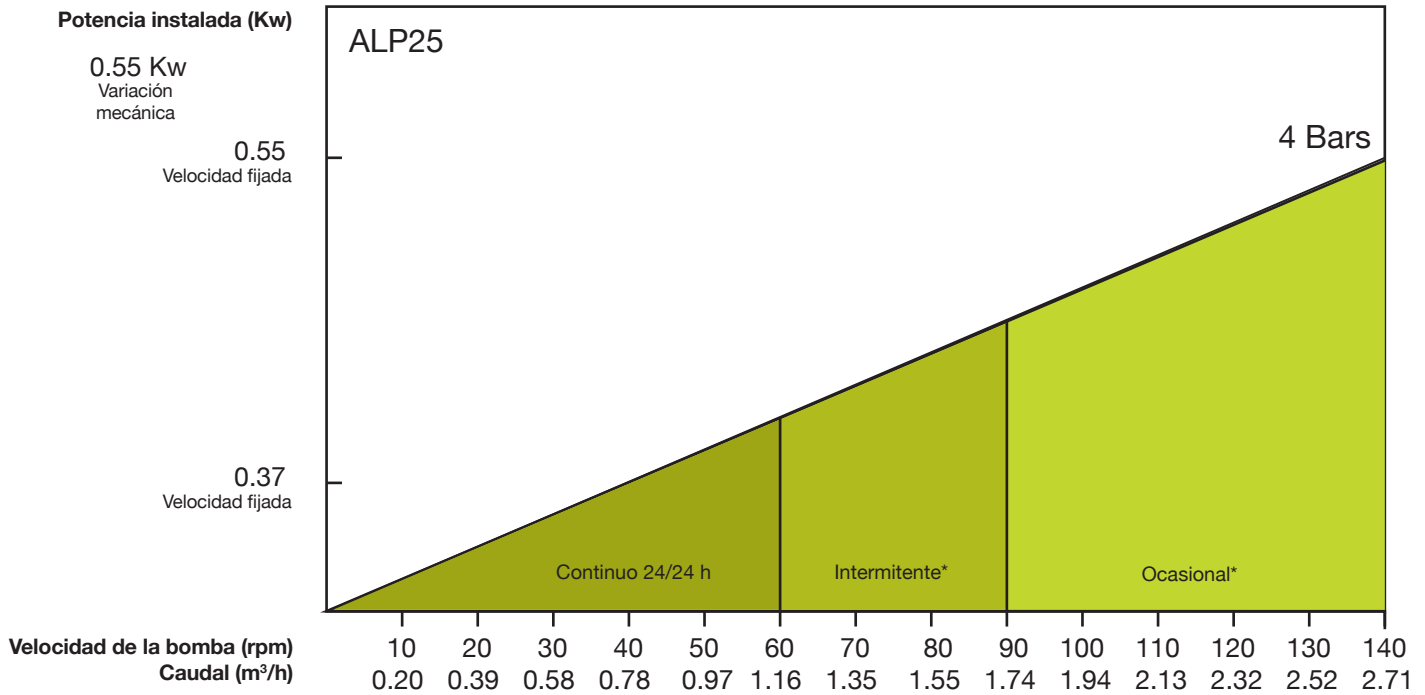


TAMAÑO	A	B	C	D	E	F	G	H	I	J	K	L	M	N	O	P	ØQ
ALP 17F	187	131	188	73	290	167	220	235	180	200	13,5	40,5	35	235,5	25	427	6
ALP 17VM	187	131	188	73	290	167	220	235	180	200	13,5	40,5	35	235,5	25	527	6

ALP 25 - HOJA DE DATOS

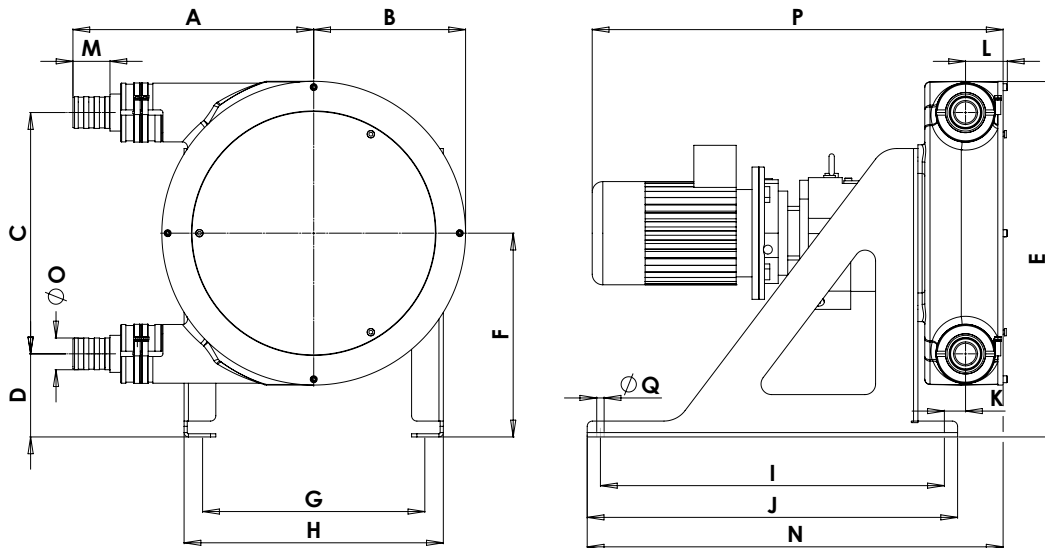
ALP

albin
pump
SINCE 1928

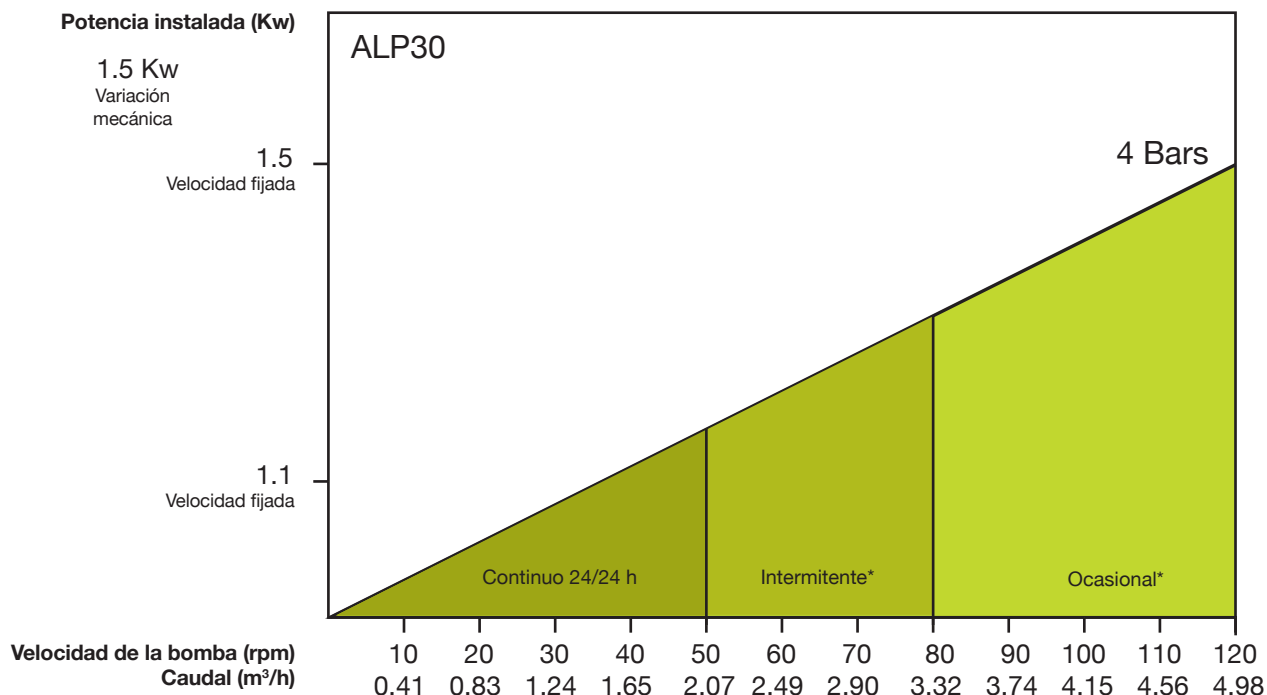


*Uso intermitente: Como mínimo una hora de parada tras 2 horas de servicio /
*Uso ocasional: Como máximo una hora al día

DIMENSIONES

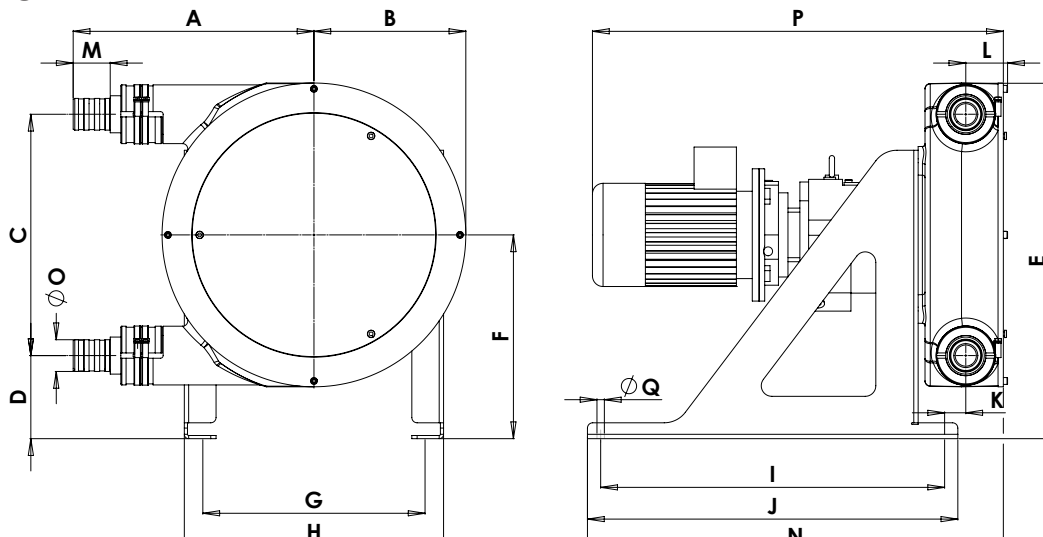


TAMAÑO	A	B	C	D	E	F	G	H	I	J	K	L	M	N	O	P	ØQ
ALP 25F	275	170	256	90	388	218	240	270	400	440	18	52,5	45	482	35	580	11
ALP 25VM	275	170	256	90	388	218	240	270	400	440	18	52,5	45	482	35	720	11

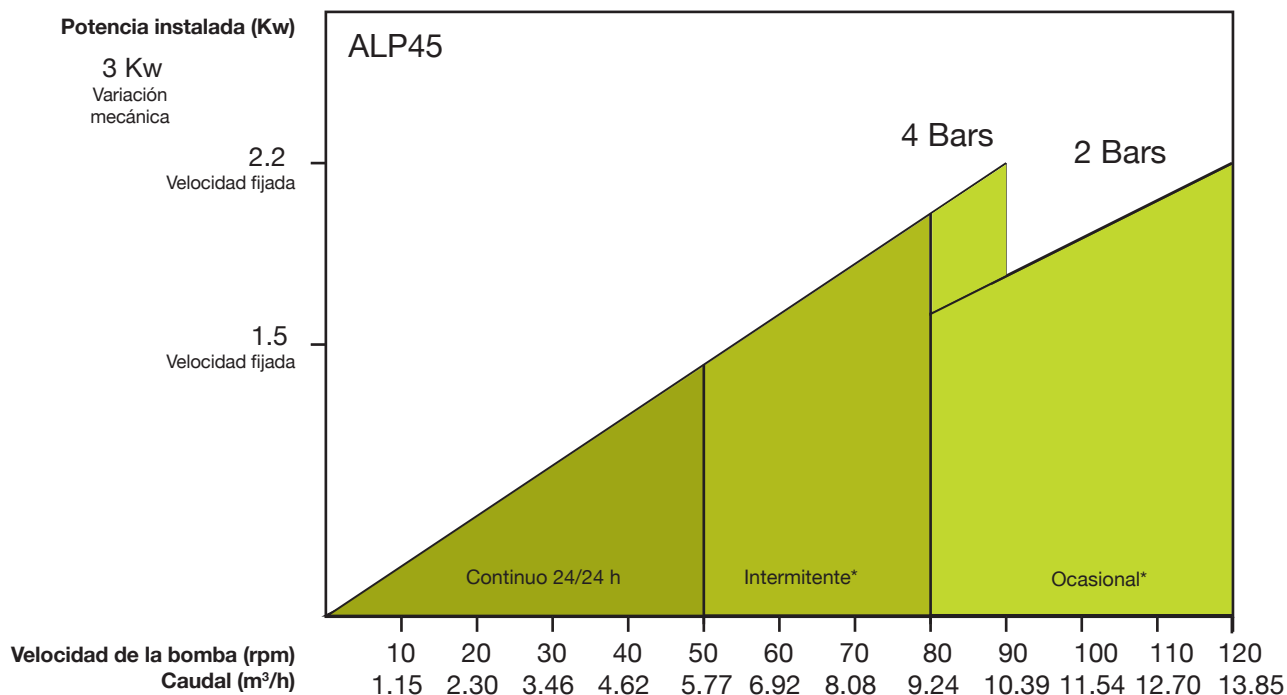


*Uso intermitente: Como mínimo una hora de parada tras 2 horas de servicio /
*Uso ocasional: Como máximo una hora al día

DIMENSIONES

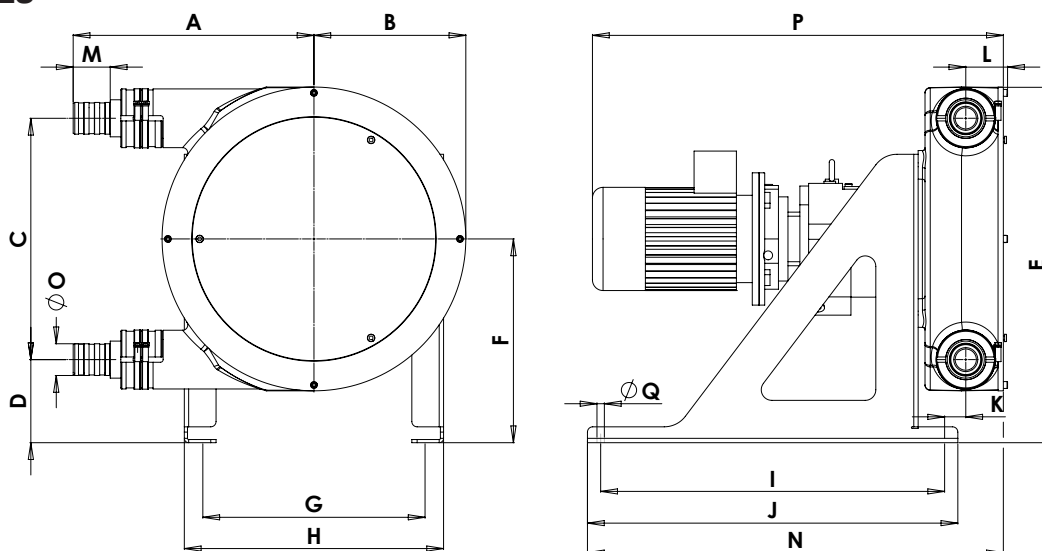


TAMAÑO	A	B	C	D	E	F	G	H	I	J	K	L	M	N	O	P	ØQ
ALP 30F	345	226	364	148	556	330	330	380	550	600	22	66,5	55	655,5	45	672,5	14
ALP 30VM	345	226	364	148	556	330	330	380	550	600	22	66,5	55	655,5	45	812,5	14



*Uso intermitente: Como mínimo una hora de parada tras 2 horas de servicio /
*Uso ocasional: Como máximo una hora al día

DIMENSIONES



TAMAÑO	A	B	C	D	E	F	G	H	I	J	K	L	M	N	O	P	ØQ
ALP 45F	455	287	456	157	672	385	420	470	650	700	40	79	70	786	60	776,5	14
ALP 45VM	455	287	456	157	672	385	420	470	650	700	40	79	70	786	60	916,5	14



ALBIN PUMP SAS
ZAC de Fontgrave
26740 Montboucher sur Jabron
Francia
Tel. +33 (0) 4 75 90 92 92
Fax +33 (0) 4 75 90 92 40
courrier@albinpump.fr
www.albinpump.com

Para obtener más información sobre nuestras ubicaciones, autorizaciones, certificaciones y representantes locales en todo el mundo, visite www.albinpump.com.

ALBIN PUMP se reserva el derecho de incorporar cambios en el diseño y en los materiales más recientes sin la obligación de notificarlo previamente.

Las características de diseño, materiales de construcción y datos sobre las dimensiones que se describen en este boletín se proporcionan únicamente con fines informativos y no deben ser tenidos en cuenta a menos que se confirme por escrito.

Dibujos certificados disponibles previa solicitud. © 2008 ALBIN PUMP