

YOUR
SOLUTIONS

CORROSIVE APPLICATION

Series CGV-S

Pompe centrifughe verticali cantilever
Cantilever centrifugal sump pumps

CGV-S

Caratteristiche principali | Main features

Le pompe della serie CGV-S sono cantilever e nascono dall'esigenza di utilizzare le pompe verticali senza che eventuali corpi solidi abrasivi presenti nel liquido o situazioni di funzionamento a secco, danneggino le bussole di guida dell'albero tanto da essere concepite senza alcun dispositivo di guida a ridosso della girante. L'albero-pompa in acciaio al carbonio 42CrMo4 e rivestito in materiale plastico anticorrosivo, è montato a sbalzo e guidato da robusti cuscinetti alloggiati nella lanterna in ghisa; si collega al motore tramite un giunto elastico.

Materiali di costruzione

I materiali a contatto con il liquido pompato sono in termoplastico (PP-PVDF-PEHD); la lunghezza della colonna è disponibile da 500 a 1500 mm.

Accessori

- Attacco flangiato in mandata
- Tettuccio parapigioggia motore
- Filtro montato in aspirazione
- Tubo di prolunga montato in aspirazione

The CGV-S range of cantilever pumps was designed to meet a demand for vertical pumps that could operate without any risk of damage to the shaft guide bushings from abrasive solid particles contained in the fluid or from dry running, such that the design does not foresee any guide mechanisms close to the impeller. The carbon steel 42CrMo4 pump shaft coated in corrosion-proof plastic, assembled in a cantilever manner and guided by strong bearings housed in the cast iron intermediate adaptor, is connected to the motor with an elastic coupling.

Material of Construction

All parts in contact with the fluid pumped are made of thermoplastic material (PP-PVDF-PEHD); column length available ranges from 500 to 1500 mm.

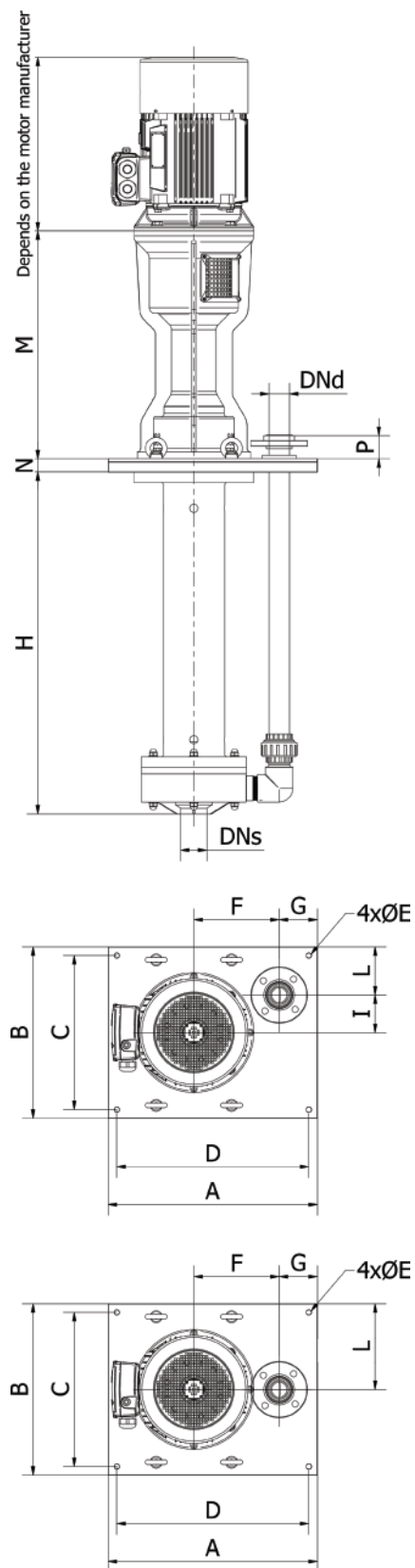
Accessories

- Flanged connection on discharge line
- Motor rain guard
- Filter on suction line
- Extension pipe on suction line



Dimensioni di ingombro | Overall dimensions

Model	Group	DNs	DN	A	B	C	D	E	F	G	H	I	L	M	N	P
32-125	80÷112	50	32	480	400	350	430	14	186	94	500 - 750 - 1000 - 1250 - 1500 (±5)	85	115	565	26	67
	132													665		
40-130	80÷112	50	40	530	450	400	480	16	208	97		85	140	565	36	67
	132													665		
40-160	80÷112	65	40	610	500	450	560	16	248	112		112	140	565	36	67
	132÷160													665		
40-200	80÷112	65	40	710	534	484	660	16	340	100		0	267	565	36	67
	132÷160													665		
50-160	80÷112	65	50	610	500	450	560	16	270	90		108	142	565	36	67
	132÷160													665		
50-200	90÷112	80	50	715	550	500	665	16	340	100		0	275	565	50	100
	132÷180													665		
	200													765		
50-250	100÷112	80	50	720	570	520	670	16	330	105		0	285	565	50	100
	132÷180													665		
	200÷225													765		
50-315	100÷112	80	50	870	550	500	820	16	380	215	0	275	565	50	100	
	132÷160												665			
65-125	90÷112	100	65	670	500	450	620	16	310	110	0	250	565	36	100	
	132÷160												665			
65-160	90÷112	100	65	670	500	450	620	16	310	110	0	250	565	36	100	
	132÷160												665			
65-250	90÷112	100	65	750	570	520	700	16	370	110	0	285	565	50	100	
	132÷160												665			
80-200	90÷112	125	80	710	534	484	660	16	370	110	0	267	565	50	100	
	132÷180												665			
	200÷225												765			
80-250	112	125	80	760	570	520	710	16	370	110	0	285	565	50	100	
	132÷180												665			
80-315	112	125	80	980	720	670	930	16	550	140	0	360	565	50	100	
	132÷180												665			
	200												765			
100-250	100÷112	125	100	864	570	520	814	16	-	-	0	285	565	50	100	
	132÷180												665			
150-250	132÷180	200	150	930	600	550	880	16	-	-	0	300	665	55	100	
	200÷225												765			
150-315	160÷180	200	150	1145	620	570	1095	16	-	-	0	310	665	55	100	
	200÷280												765			



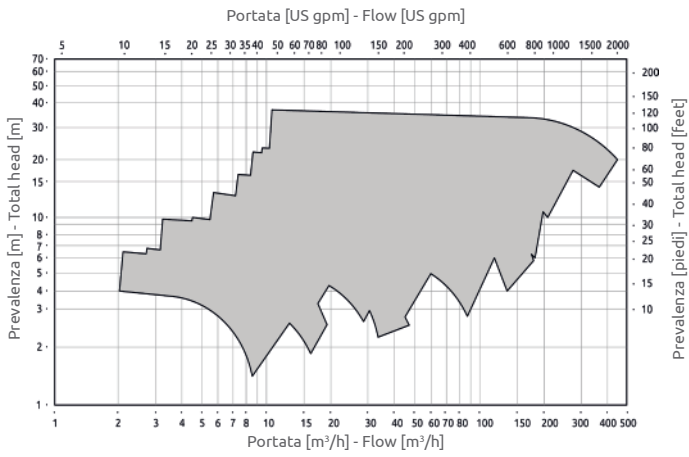
Note generali

A Tutte le dimensioni sono espresse in millimetri.

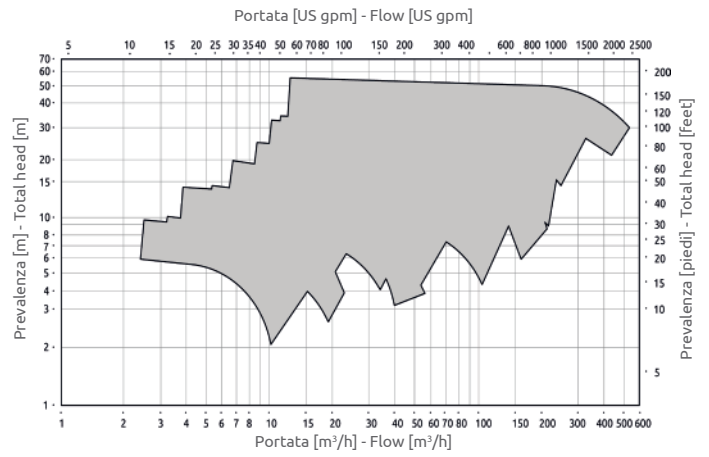
General notes

A All dimensions are in millimeters.

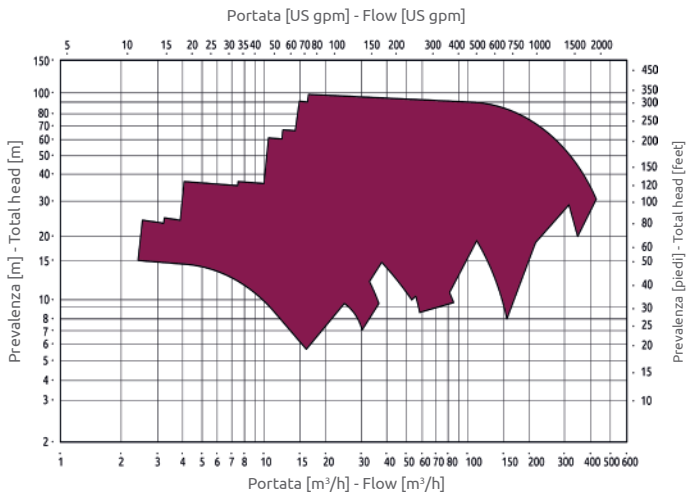
1450 - 50Hz



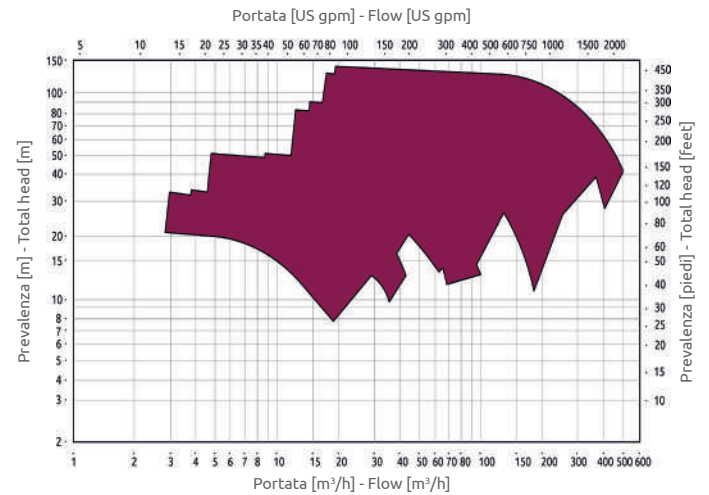
1750 - 60Hz



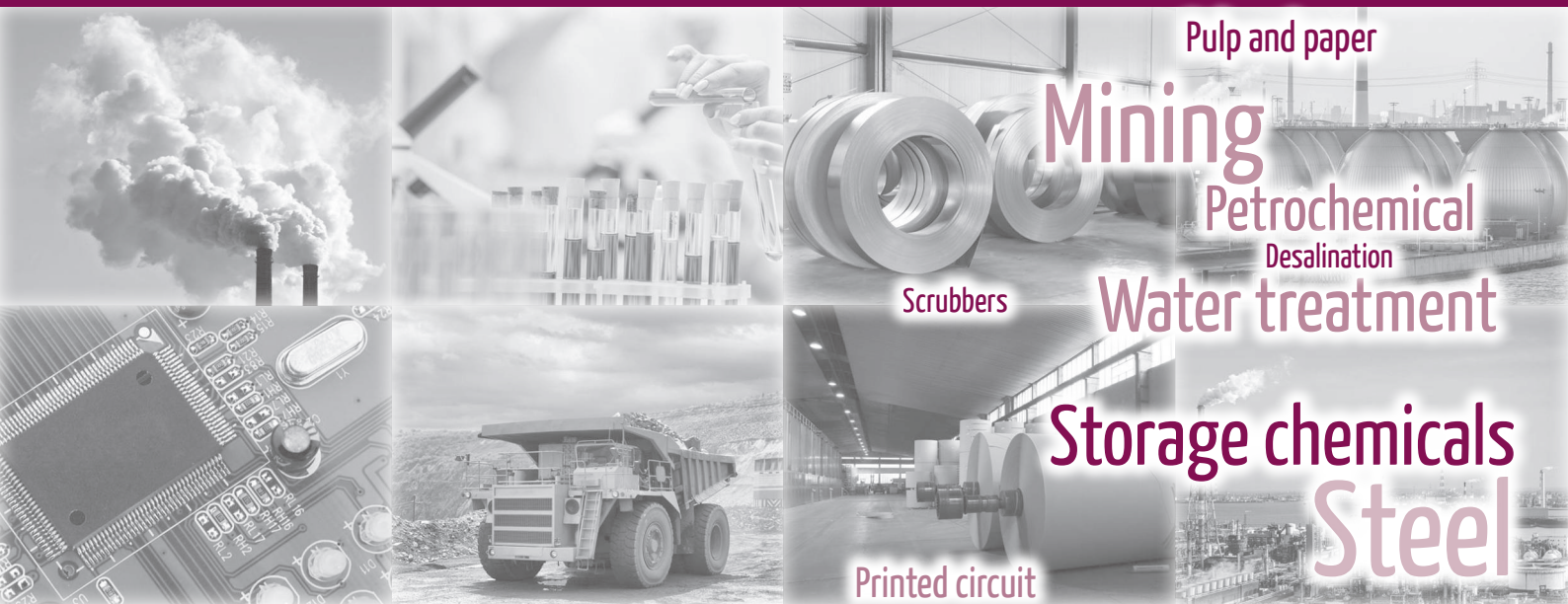
2900 - 50Hz



3500 - 60Hz



Settori di applicazione | Application fields



Affetti Pumps s.r.l.

Via Pietro Maroncelli 4 | 21013 Castellanza (VA) | Italy
Ph. +39 (0) 331 503358 / 505595 | Fax +39 (0) 331 483007

www.affetti.com

Mail for Italy vendite@affetti.com
Mail for other countries export@affetti.com

I dati di questo catalogo sono indicativi e non impegnativi e possono subire delle variazioni senza alcun preavviso.
Information provided in this catalogue is indicative but not binding and may be subject to change without any prior notice.

Distributore autorizzato | Authorized distributor