

AFFETTI PUMPS

CORROSIVE APPLICATION

YOUR  
SOLUTIONS

## Series CFV-N

Pompe centrifughe verticali in resina rinforzata con fibra di vetro

Fiberglass centrifugal sump pumps

# CFV-N Vitrum line

## Caratteristiche principali | Main features

Le pompe della serie Vitrum Line sono concepite per trasferire liquidi corrosivi o speciali ed operare in condizioni gravose. Le parti a contatto con il liquido sono in resina rinforzata con fibra di vetro, strutturate appositamente per resistere anche all'abrasione e a temperature da -45°C (-50°F) a 120°C (250°F).

La serie CFV-N centrifuga verticale con giunto elastico è progettata per ottenere il massimo delle prestazioni ed una totale affidabilità. Di facile manutenzione, le macchine di questa serie si presentano solide, compatte, dagli spessori dei componenti volutamente elevati per conferire al gruppo pompante maggiore robustezza.

### Materiali di costruzione

I materiali di costruzione sono disponibili per un'ampia gamma di liquidi corrosivi. Affetti ha la flessibilità nella selezione dei materiali per liquidi sia corrosivi che abrasivi. L'albero-pompa, collegato tramite giunto elastico al motore e supportato da cuscinetti a sfere, è guidato da bussole in PTFE CG e Al<sub>2</sub>O<sub>3</sub> (allumina); a richiesta è prevista una combinazione in SiC-SiC (carburo di silicio).

Vetroresina	Applicazione
FRP-VES resina vinilestere	Standard
FRP-VEA resina vinilestere	Liquidi abrasivi
FRP-VEC resina vinilestere	Candeggianti
FRP-VEF resina vinilestere	Fluoruri
FRP-EPX resina ipossidica	Chimici e solventi forti

### Accessori

- Tettuccio parapigioggia motore
- Filtro montato in aspirazione
- Tubo di prolunga montato in aspirazione

## Stampaggio in RTM

I componenti in vetroresina delle pompe CFV-N sono realizzati tramite stampaggio in RTM (RESIN TRANSFER MOULDING) utilizzando resina vinilestere rinforzata con fibre di vetro lunghe.

## RTM molding

The fiberglass components of the CFV-N pumps are obtained by RTM (RESIN TRANSFER MOULDING) using vinyl ester reinforced with long glass-fibers.

The Vitrum line was developed for mildly to severely corrosive liquids and able to withstand arduous working condition. All wetted parts are in reinforced fiberglass material, in order to resist abrasion and severe temperatures between -45°C (-50°F) and 120°C (250°F).

The vertical centrifugal with coupling range CFV-N, has been designed in order to obtain the best performances and a total reliability. Easy to handle, the pumps of this range are strong, compact construction, produced in their components with high thickness to give a product with the maximum strength.

### Material of Construction

Materials of construction are available for a wide corrosive liquids range and a long history of application experience. The flexibility through a wide range of materials selections for corrosive and abrasive liquids is a distinction of Affetti Pumps. Pump shaft connected to the motor through the elastic coupling with inside ball bearings, is guided through PTFE CG and Al<sub>2</sub>O<sub>3</sub> (alumina) bushings; available upon request is the alternative combination in SiC-SiC (silicium carbide).

Fiberglass resin	Applications
FRP-VES vinyl ester resin	Standard
FRP-VEA vinyl ester resin	Abrasive liquids
FRP-VEC vinyl ester resin	Bleaches
FRP-VEF vinyl ester resin	Fluorides
FRP-EPX epoxy resin	Strong chemicals and solvents

### Accessories

- Motor rain guard
- Filter on suction line
- Extension pipe on suction line

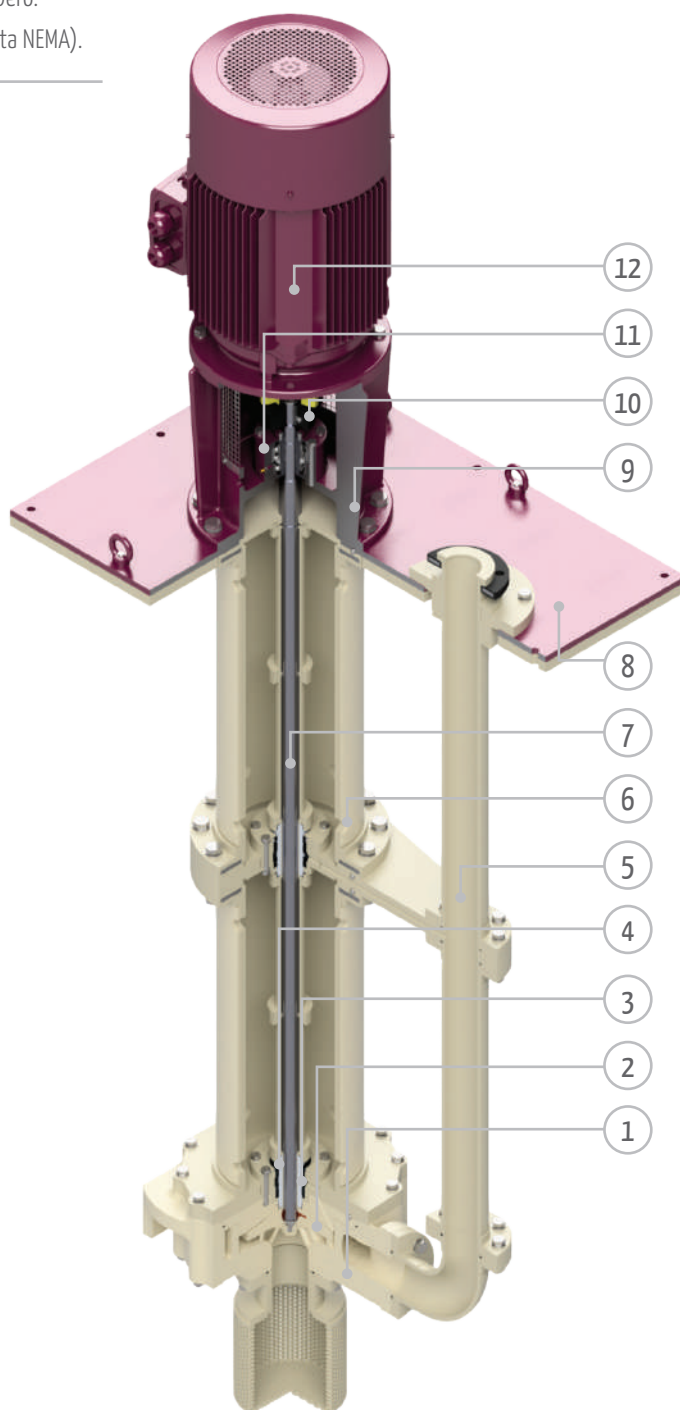


## Componenti principali

- 1 Corpo pompa realizzato interamente in FRP. Gli elevati spessori garantiscono un'eccellente resistenza meccanica.
- 2 Girante centrifuga in versione semi-aperta con inserto centrale metallico protetto e auto-bilanciamento assiale garantito da contropaletture posteriori.
- 3 Bussola di guida statica in PTFE CG (su richiesta in SiC).
- 4 Bussola di guida rotante in Al<sub>2</sub>O<sub>3</sub> (su richiesta in SiC).
- 5 Tubo di mandata in termoplastico.
- 6 Colonna costruita interamente in termoplastico e rinforzata in FRP.
- 7 Albero bilanciato in acciaio inossidabile AISI 316 o acciaio al carbonio 42CrMo<sub>4</sub>, strutturato per sopportare agevolmente forze torsionali e radiali. Ricavato completamente da barra piena tramite lavorazione meccanica è rivestito completamente in termoplastico. Il sistema per la regolazione assiale dell'albero rende possibile l'avvicinamento della girante al corpo in caso di consumo parziale delle pale e il ripristino delle prestazioni iniziali della macchina.
- 8 Piastra di elevato spessore in PP rinforzata con una lamiera d'acciaio.
- 9 Lanterna in ghisa contiene il supporto dei cuscinetti ed il giunto elastico e distanzia il motore dal resto della pompa.
- 10 Giunto elastico montato per assorbire eventuali disallineamenti dell'asse, inoltre consente lo smontaggio del motore senza dover rimuovere la pompa.
- 11 Supporto in acciaio alloggiando due cuscinetti a sfere che guidano l'albero.
- 12 Motore elettrico asincrono trifase secondo la normativa IEC (a richiesta NEMA).

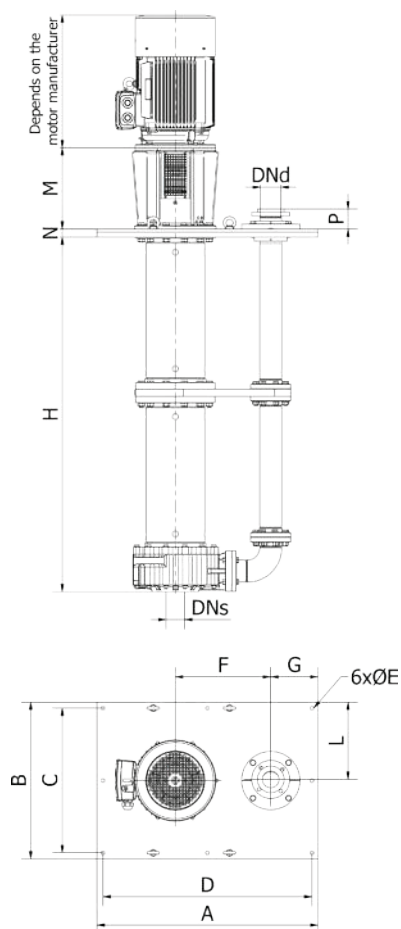
## Main Components

- 1 Pump casing made in solid FRP with high thickness to ensure optimal mechanical strength and chemical resistance.
- 2 Semi-open centrifugal impeller with rear back-vanes for axial self-balancing; with encapsulated metallic insert.
- 3 Static guide bushing in PTFE CG (SiC available on request).
- 4 Rotating guide bushing in Al<sub>2</sub>O<sub>3</sub> (SiC available on request).
- 5 Thermoplastic discharge pipe.
- 6 Column manufactured from thermoplastic material reinforced in FRP material.
- 7 Balanced shaft made of SS316 Stainless steel or 42CrMo<sub>4</sub> Carbon steel, structured to easily support torsional and radial forces. Made exclusively from solid bar stock using mechanical machining processes and fully coated in thermoplastic material. Axial shaft adjustment system, in order to permit the impeller approaching to the casing in case of partial blades consumption and to restore the initial pump performance.
- 8 Extra-thick PP plate reinforced with a sheet of steel.
- 9 Intermediate adaptor in cast iron contains the support for the bearings and the elastic coupling and distances the motor from the rest of the pump.
- 10 Elastic coupling fitted to absorb any axial misalignment and allow the motor to be disassembled without having to remove the pump.
- 11 Steel support houses two ball bearings that guide the shaft.
- 12 Three-phase asynchronous electric motor, in compliance with IEC (NEMA available on request).



# Dimensioni di ingombro | Overall dimensions

Model	Group	DNs	DNd	A	B	C	D	E	F	G	H	L	M	N	P
1.5x1x6 (40x25x150)	80÷112	40	25	480	400	350	430	14	186	94	500 - 750 - 1000 - 1250 - 1500 - 1750 - 2000 - 2250 - 2500 - 2750 - 3000 - 3250 - 3500 - 3750 - 4000 - 4250 - 4500 - 4750 - 5000 (±5)	115	345	26	67
	132												420		
1.5x1x8 (40x25x200)	80÷112	40	25	530	450	400	480	16	208	97	500 - 750 - 1000 - 1250 - 1500 - 1750 - 2000 - 2250 - 2500 - 2750 - 3000 - 3250 - 3500 - 3750 - 4000 - 4250 - 4500 - 4750 - 5000 (±5)	140	345	36	67
	132												420		
3x1.5x6 (80x40x150)	80÷112	80	40	610	500	450	560	16	248	112	500 - 750 - 1000 - 1250 - 1500 - 1750 - 2000 - 2250 - 2500 - 2750 - 3000 - 3250 - 3500 - 3750 - 4000 - 4250 - 4500 - 4750 - 5000 (±5)	140	345	36	67
	132÷160												420		
3x1.5x8 (80x40x200)	80÷112	80	40	710	534	484	660	16	340	100	500 - 750 - 1000 - 1250 - 1500 - 1750 - 2000 - 2250 - 2500 - 2750 - 3000 - 3250 - 3500 - 3750 - 4000 - 4250 - 4500 - 4750 - 5000 (±5)	267	345	36	67
	132÷160												420		
3x2x6 (80x50x150)	80÷112	80	50	610	500	450	560	16	270	90	500 - 750 - 1000 - 1250 - 1500 - 1750 - 2000 - 2250 - 2500 - 2750 - 3000 - 3250 - 3500 - 3750 - 4000 - 4250 - 4500 - 4750 - 5000 (±5)	142	345	36	67
	132÷160												420		
3x1.5x10 (80x40x250)	100÷112	80	40	720	570	520	670	16	330	105	500 - 750 - 1000 - 1250 - 1500 - 1750 - 2000 - 2250 - 2500 - 2750 - 3000 - 3250 - 3500 - 3750 - 4000 - 4250 - 4500 - 4750 - 5000 (±5)	285	345	50	100
	132÷180												420		
	200÷225												480		
3x2x8 (80x50x200)	90÷112	80	50	715	550	500	665	16	340	100	500 - 750 - 1000 - 1250 - 1500 - 1750 - 2000 - 2250 - 2500 - 2750 - 3000 - 3250 - 3500 - 3750 - 4000 - 4250 - 4500 - 4750 - 5000 (±5)	275	345	50	100
	132÷180												420		
	200												480		
3x2x10 (80x50x250)	100÷112	80	50	720	570	520	670	16	330	105	500 - 750 - 1000 - 1250 - 1500 - 1750 - 2000 - 2250 - 2500 - 2750 - 3000 - 3250 - 3500 - 3750 - 4000 - 4250 - 4500 - 4750 - 5000 (±5)	285	345	50	100
	132÷180												420		
	200÷225												480		
3x2x13 (80x50x330)	100÷112	80	50	870	550	500	820	16	380	215	500 - 750 - 1000 - 1250 - 1500 - 1750 - 2000 - 2250 - 2500 - 2750 - 3000 - 3250 - 3500 - 3750 - 4000 - 4250 - 4500 - 4750 - 5000 (±5)	275	345	50	100
	132÷160												420		
4x3x8 (100x80x200)	90÷112	100	80	710	534	484	660	16	370	110	500 - 750 - 1000 - 1250 - 1500 - 1750 - 2000 - 2250 - 2500 - 2750 - 3000 - 3250 - 3500 - 3750 - 4000 - 4250 - 4500 - 4750 - 5000 (±5)	267	345	50	100
	132÷180												420		
	200÷225												480		
4x3x10 (100x80x250)	112	100	80	760	570	520	710	16	370	110	500 - 750 - 1000 - 1250 - 1500 - 1750 - 2000 - 2250 - 2500 - 2750 - 3000 - 3250 - 3500 - 3750 - 4000 - 4250 - 4500 - 4750 - 5000 (±5)	285	345	50	100
	132÷180												420		
4x3x13 (100x80x330)	112	100	80	980	720	670	930	16	550	140	500 - 750 - 1000 - 1250 - 1500 - 1750 - 2000 - 2250 - 2500 - 2750 - 3000 - 3250 - 3500 - 3750 - 4000 - 4250 - 4500 - 4750 - 5000 (±5)	360	345	50	100
	132÷180												420		
	200												480		
6x4x10 (150x100x250)	100÷112	150	100	864	570	520	814	16	-	-	500 - 750 - 1000 - 1250 - 1500 - 1750 - 2000 - 2250 - 2500 - 2750 - 3000 - 3250 - 3500 - 3750 - 4000 - 4250 - 4500 - 4750 - 5000 (±5)	285	345	50	100
	132÷180												420		
6x4x13 (150x100x330)	132÷180	150	100	930	600	550	880	16	-	-	500 - 750 - 1000 - 1250 - 1500 - 1750 - 2000 - 2250 - 2500 - 2750 - 3000 - 3250 - 3500 - 3750 - 4000 - 4250 - 4500 - 4750 - 5000 (±5)	300	420	55	100
	200÷225												480		
	160÷180												420		
8x6x13 (200x150x330)	200÷280	200	150	1145	620	570	1095	16	-	-	500 - 750 - 1000 - 1250 - 1500 - 1750 - 2000 - 2250 - 2500 - 2750 - 3000 - 3250 - 3500 - 3750 - 4000 - 4250 - 4500 - 4750 - 5000 (±5)	310	420	55	100
	200÷280												480		



## Note generali

A Tutte le dimensioni sono espresse in millimetri.

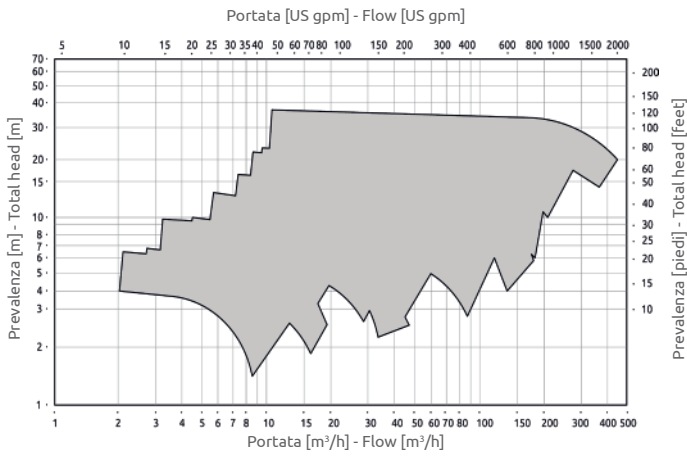
B Connessioni flangiate secondo le normative DIN 2501 PN16 o ANSI/ASME B16.5 Class 150.

## General notes

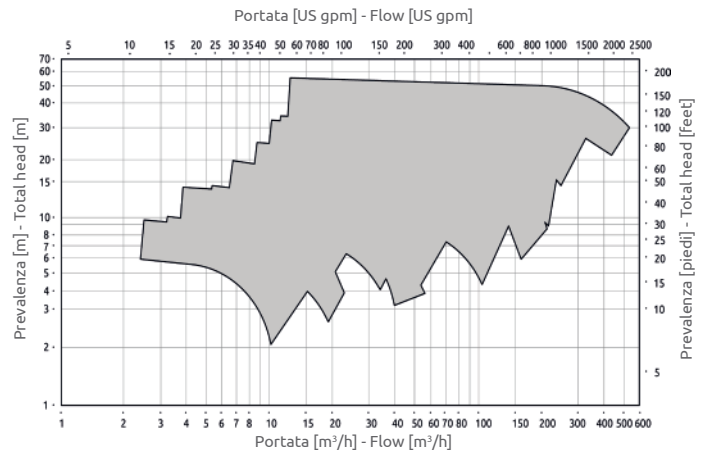
A All dimensions are in millimeters.

B Connection flanges according to DIN 2501 PN16 or ANSI/ASME B16.5 Class 150.

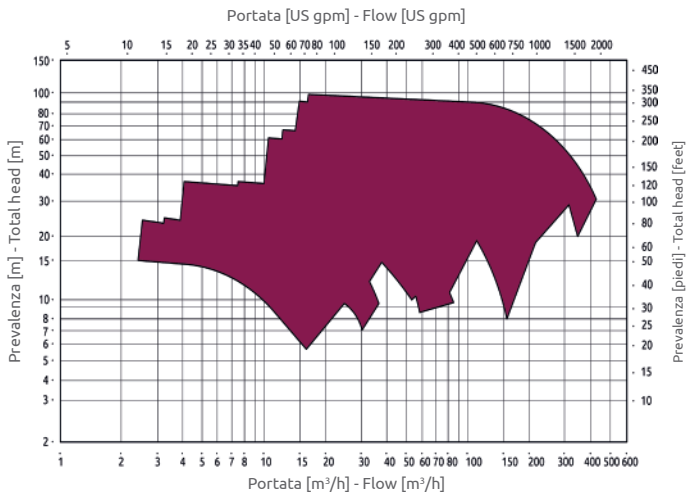
### 1450 - 50Hz



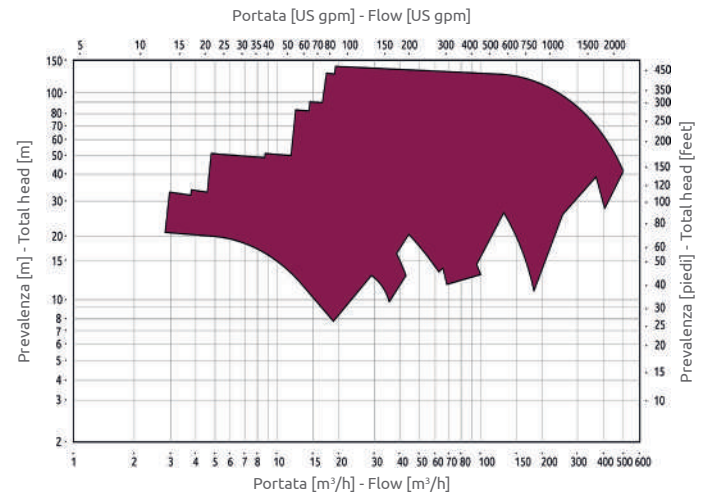
### 1750 - 60Hz



### 2900 - 50Hz



### 3500 - 60Hz



## Settori di applicazione | Application fields



Petrochemical

Reverse osmosis

Textile

Aquarium

Automotive

Scrubbers

Water treatment

Fish-farm

Storage chemicals

Desalination

Mining

Water parks

## Affetti Pumps s.r.l.

Via Pietro Maroncelli 4 | 21013 Castellanza (VA) | Italy  
Ph. +39 (0) 331 503358 / 505595 | Fax +39 (0) 331 483007

[www.affetti.com](http://www.affetti.com)

Mail for Italy [vendite@affetti.com](mailto:vendite@affetti.com)  
Mail for other countries [export@affetti.com](mailto:export@affetti.com)

I dati di questo catalogo sono indicativi e non impegnativi e possono subire delle variazioni senza alcun preavviso.  
Information provided in this catalogue is indicative but not binding and may be subject to change without any prior notice.

Distributore autorizzato | Authorized distributor