

YOUR
SOLUTIONS

AFFETTI PUMPS

CORROSIVE APPLICATIONS

Series CGI CDI ISO 2858 / EN 22858

Pompe centrifughe orizzontali con tenuta meccanica

Horizontal centrifugal pumps with mechanical seal

CGI

Caratteristiche principali | Main features

La serie CGI centrifuga orizzontale normalizzata ISO 2858 EN 22858 con giunto elastico è stata progettata per sopportare lavori decisamente gravosi. Di facile manutenzione, le macchine di questa serie si presentano solide, dagli spessori dei componenti volutamente elevati per conferire al gruppo pompante maggiore affidabilità. Vengono montate soluzioni di tenuta meccanica largamente diffuse e riconosciute dal mercato (interne, esterne ed anche doppie flussate). Esempi di applicazioni: Acido solforico (H₂SO₄), acido cloridrico (HCl), ipoclorito di sodio (NaOCl), soda caustica (NaOH), acido nitrico (HNO₃), acido fosforico (H₃PO₄), Cloruro ferrico (FeCl) ed altri ancora.

Materiali di costruzione

Adatte al trasferimento di soluzioni acide ed alcaline, le parti interne bagnate dal liquido, sono completamente realizzate da massello in termoplastico (PP, PVDF, PE-UHMW) lavorato meccanicamente e le guarnizioni sono in elastomero compatibile (EPDM, FPM, FFKM).

Accessori

- Drenaggio del corpo
- Vaschetta di raccolta residui
- Barilotto pressurizzato per flussaggio della tenuta

The CGI pump range, centrifugal horizontal normalized to ISO 2858 EN 22858, has been designed in order to face strong applications. Easy to handle, the pumps of this range are strong, produced in their components with high thickness to give a product with the maximum reliability. Primary label mechanical seals combinations are installed (internal, external and double flushed). Example of application: Sulphuric Acid (H₂SO₄), Hydrochloric acid (HCl), Sodium Hypochlorite (NaOCl), Nitric acid (HNO₃), Caustic Soda (NaOH), Phosphoric acid (H₃PO₄), Ferric Chloride (ZnCl₂), etc.

Material of Construction

Suitable to transfer acid and basics solutions, the parts in contact with the liquid are build from a solid plastic (PP, PVDF, PE-UHMW) block and the gaskets present are in the right material (EPDM, FPM, FFKM).

Accessories

- Draining hole
- Residual fluid collection tank
- Pressurised tank for mechanical flushing

Tenute meccaniche | Mechanical seals

Tenute meccaniche

- Tenuta a soffietto elastomero. Tenuta meccanica per liquidi moderatamente corrosivi, puliti e non eccessivamente caldi. Anello statico e rotante in SiC, molla e armatura in AISI 316 non a contatto con il liquido pompato, soffietto in elastomero EPDM o FPM. Disponibile nella versione esterna (B6E - B6EC), interna (B6I - B6IC - B6IH) e doppia flussata (B6EDF - B6EDFC).
- Tenuta a soffietto in PTFE. Tenuta meccanica per liquidi fortemente corrosivi e con temperature elevate. Anello rotante e statico in tre diverse combinazioni (SiC-SiC, SiC-Al₂O₃, Al₂O₃-PTFE-C), soffietto e guarnizioni in PTFE, molla e armatura in AISI 316 non a contatto con il liquido pompato. Disponibile nella versione esterna (JRS - JRS1 - JTP - JRA) e doppia flussata (JR2S - JR2S1 - JT2P - JR2A).
- Tenuta con O-ring in elastomero. Tenuta meccanica per liquidi moderatamente corrosivi, puliti e non eccessivamente caldi. Anello rotante e statico in due combinazioni (SiC-SiC, Carbografite-SiC), molla e armatura in Hastelloy C276, O-ring in elastomero EPDM o FPM. Disponibile nella versione interna (UMG - UMS) e doppia flussata (UM2G - UM2S).



Mechanical seals

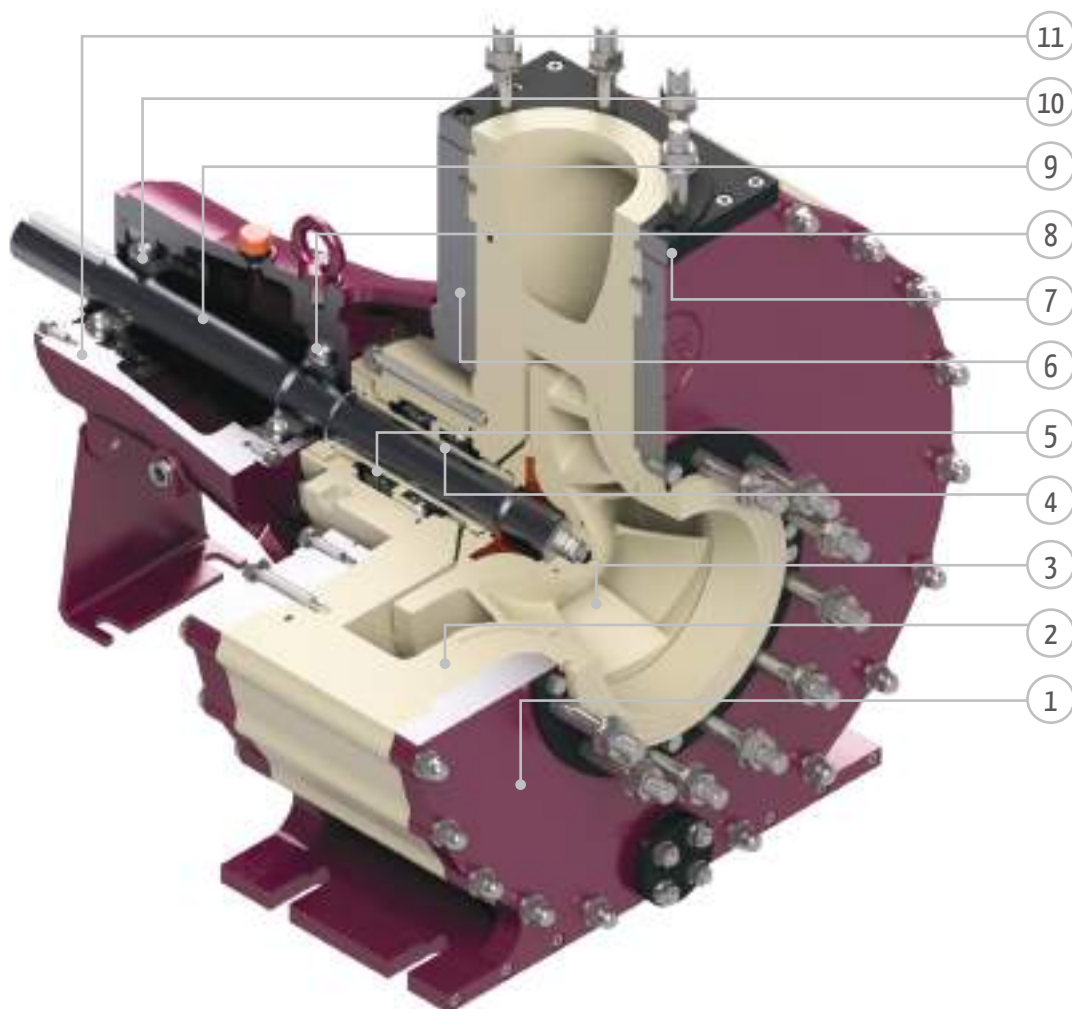
- Elastomeric bellows seal. Mechanical seal for moderately corrosive, clean and not excessively hot liquids. Static and rotating rings in SiC, spring and armour in SS316 not in contact with the process liquid, elastomeric bellows in EPDM or FPM. Available in the external (B6E - B6EC), internal (B6I - B6IC - B6IH) and double-flushed (B6EDF - B6EDFC) types.
- PTFE bellows seal. Mechanical seal for highly corrosive fluids and high temperatures. Static and rotating rings in three different combinations (SiC-SiC, SiC-Al₂O₃, Al₂O₃-PTFE-C), PTFE bellows, spring and armour in SS316 not in contact with the pumped liquid. Available in external (JRS - JRS1 - JRA) and double-flushed (JR2S - JR2S1 - JT2P - JR2A) types.
- Seal with elastomeric O-ring. Mechanical seal for moderately corrosive, clean and not excessively hot liquids. Static and rotating rings in two different combinations (SiC-SiC, Carbon-graphite-SiC), spring and armour in Hastelloy C276, O-ring in EPDM or FPM. Available in the internal (UMG - UMS) and double-flushed (UM2G - UM2S) types.

Componenti principali

- 1 Armatura anteriore di elevato spessore in acciaio al carbonio S235JR-EN1025.
- 2 Corpo-pompa in PP, PVDF o PE-UHMW, di elevato spessore, ricavato da lavorazione meccanica.
- 3 Girante centrifuga in PP, PVDF o PE-UHMW, versione semi-aperta per liquidi carichi e chiusa per il pompaggio di soluzioni con temperature elevate. Auto-bilanciamento assiale garantito da contropaletture posteriori; inserto centrale metallico protetto.
- 4 Camicia in PP, PVDF o PE-UHMW, riveste interamente l'albero in acciaio e viene realizzata in un unico pezzo. Ruota solidale con la girante ma ne è indipendente.
- 5 Tenuta meccanica standardizzata. Vengono usati diversi tipi a seconda dei liquidi pompati, delle temperature e delle ore di lavoro sopportate dalla macchina.
- 6 Armatura posteriore di elevato spessore in acciaio al carbonio S235JR-EN1025.
- 7 Flangia mandata costruita in due metà, realizzata in acciaio al carbonio S235JR-EN1025.
- 8 Cuscinetto radiale ad una corona di sfere.
- 9 Albero bilanciato in acciaio al carbonio 42CrMo4 (a richiesta anche in leghe speciali), strutturato per sopportare agevolmente forze torsionali e radiali. Ricavato completamente da barra piena tramite lavorazione meccanica e protetto da una camicia in PP, PVDF o PE-UHMW.
- 10 Cuscinetto radiale ad una corona di sfere.
- 11 Supporto cuscinetti realizzato in unica fusione di ghisa G25.

Main Components

- 1 Extra-thick front metal armour made of S235JR-EN1025 Carbon steel.
- 2 Casing made of extra-thick PP, PVDF or PE-UHMW manufactured using mechanical machining processes.
- 3 Centrifugal impeller made of PP, PVDF or PE-UHMW; semi-open model for particle-loaded fluids and closed for pumping high-temperature solutions. Axial self-balancing guaranteed by rear counter-blades; protected central metal insert.
- 4 Shaft sleeve in PP, PVDF or PE-UHMW. Fully covering the part of steel shaft in contact with the process liquid and manufactured as a one-piece component. It rotates integrally with the impeller but is independent from it.
- 5 Standardized mechanical seal, selected according to plant requirements and process requirements.
- 6 Extra-thick front metal armour made of S235JR-EN1025 Carbon steel.
- 7 Discharge flange constructed in two halves, made of S235JR-EN1025 Carbon steel.
- 8 Single row radial bearing.
- 9 Balanced shaft made of 42CrMo4 Carbon steel (with special alloy on demand), oversized to support torsional and radial forces. Precision machined from solid bar stock and protected by PP, PVDF or PE-UHMW shaft sleeve.
- 10 Single row radial bearing.
- 11 Bearing housing made in corrosion resistant cast iron G25.



CDI

Caratteristiche principali | Main features

La serie CDI centrifuga monoblocco, è stata progettata per ottenere il massimo delle prestazioni ad un costo decisamente vantaggioso. Di facile manutenzione, le macchine di questa serie si presentano solide, dagli spessori dei componenti volutamente elevati per conferire al gruppo pompante maggiore affidabilità. Vengono montate soluzioni di tenuta meccanica largamente diffuse e riconosciute dal mercato (interne, esterne ed anche doppie flussate). Esempi di applicazioni: Acido solforico (H₂SO₄), acido cloridrico (HCl), ipoclorito di sodio (NaOCl), soda caustica (NaOH), acido nitrico (HNO₃), acido fosforico (H₃PO₄), Cloruro ferrico (FeCl) ed altri ancora.

Materiali di costruzione

Adatte al trasferimento di soluzioni acide ed alcaline, le parti interne bagnate dal liquido, sono completamente realizzate da massello in termoplastico (PP, PVDF, PE-UHMW) lavorato meccanicamente e le guarnizioni sono in elastomero compatibile (EPDM, FPM, FFKM).

Accessori

- Drenaggio del corpo
- Vaschetta di raccolta residui
- Barilotto pressurizzato per flussaggio della tenuta

The centrifugal monobloc range CDI, has been designed in order to obtain the best performances with a reduced cost. Easy to handle, the pumps of this range are strong, produced in their components with high thickness to give a product with the maximum reliability. Primary label mechanical seals combinations are installed (internal, external and double flushed). Example of application: Sulphuric Acid (H₂SO₄), Hydrochloric acid (HCl), Sodium Hypochlorite (NaOCl), Nitric acid (HNO₃), Caustic Soda (NaOH), Phosphoric acid (H₃PO₄), Ferric Chloride (ZnCl₂), etc.

Material of Construction

Suitable to transfer acid and basics solutions, the parts in contact with the liquid are build from a solid plastic (PP, PVDF, PE-UHMW) block and the gaskets present are in the right material (EPDM, FPM, FFKM).

Accessories

- Draining hole
- Residual fluid collection tank
- Pressurised tank for mechanical flushing

Tenute meccaniche | Mechanical seals

Tenute meccaniche

- Tenuta a soffietto elastometrico. Tenuta meccanica per liquidi moderatamente corrosivi, puliti e non eccessivamente caldi. Anello statico e rotante in SiC, molla e armatura in AISI 316 non a contatto con il liquido pompato, soffietto in elastomero EPDM o FPM. Disponibile nella versione esterna (B6E - B6EC), interna (B6I - B6IC - B6IH) e doppia flussata (B6EDF - B6EDFC).
- Tenuta a soffietto in PTFE. Tenuta meccanica per liquidi fortemente corrosivi e con temperature elevate. Anello rotante e statico in tre diverse combinazioni (SiC-SiC, SiC-Al₂O₃, Al₂O₃-PTFE-C), soffietto e guarnizioni in PTFE, molla e armatura in AISI 316 non a contatto con il liquido pompato. Disponibile nella versione esterna (JRS - JRS1 - JTP - JRA) e doppia flussata (JR2S - JR2S1 - JT2P - JR2A).
- Tenuta con O-ring in elastomero. Tenuta meccanica per liquidi moderatamente corrosivi, puliti e non eccessivamente caldi. Anello rotante e statico in due combinazioni (SiC-SiC, Carbografite-SiC), molla e armatura in Hastelloy C276, O-ring in elastomero EPDM o FPM. Disponibile nella versione interna (UMG - UMS) e doppia flussata (UM2G - UM2S).



Mechanical seals

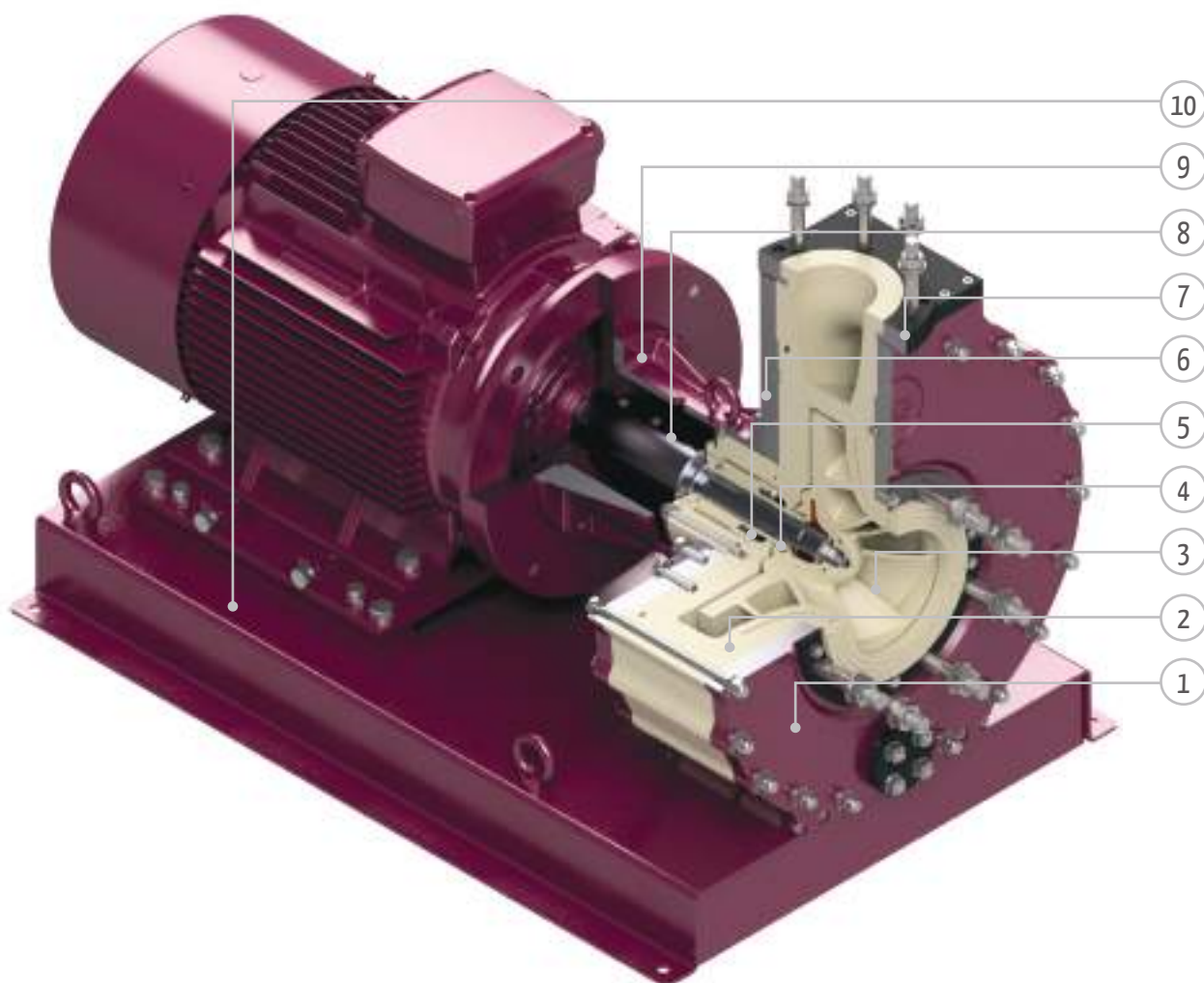
- Elastomeric bellows seal. Mechanical seal for moderately corrosive, clean and not excessively hot liquids. Static and rotating rings in SiC, spring and armour in SS316 not in contact with the process liquid, elastomeric bellows in EPDM or FPM. Available in the external (B6E - B6EC), internal (B6I - B6IC - B6IH) and double-flushed (B6EDF - B6EDFC) types.
- PTFE bellows seal. Mechanical seal for highly corrosive fluids and high temperatures. Static and rotating rings in three different combinations (SiC-SiC, SiC-Al₂O₃, Al₂O₃-PTFE-C), PTFE bellows, spring and armour in SS316 not in contact with the pumped liquid. Available in external (JRS - JRS1 - JRA) and double-flushed (JR2S - JR2S1 - JT2P - JR2A) types.
- Seal with elastomeric O-ring. Mechanical seal for moderately corrosive, clean and not excessively hot liquids. Static and rotating rings in two different combinations (SiC-SiC, Carbon-graphite-SiC), spring and armour in Hastelloy C276, O-ring in EPDM or FPM. Available in the internal (UMG - UMS) and double-flushed (UM2G - UM2S) types.

Componenti principali

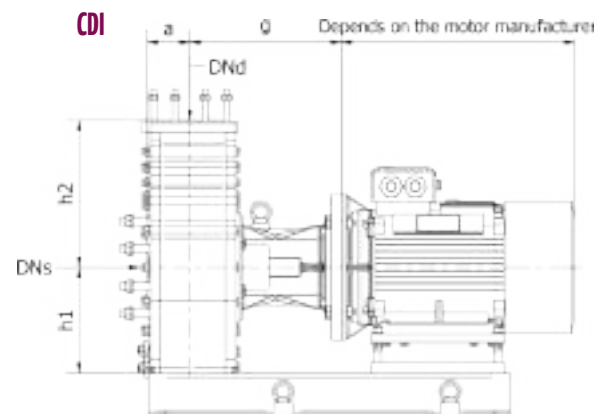
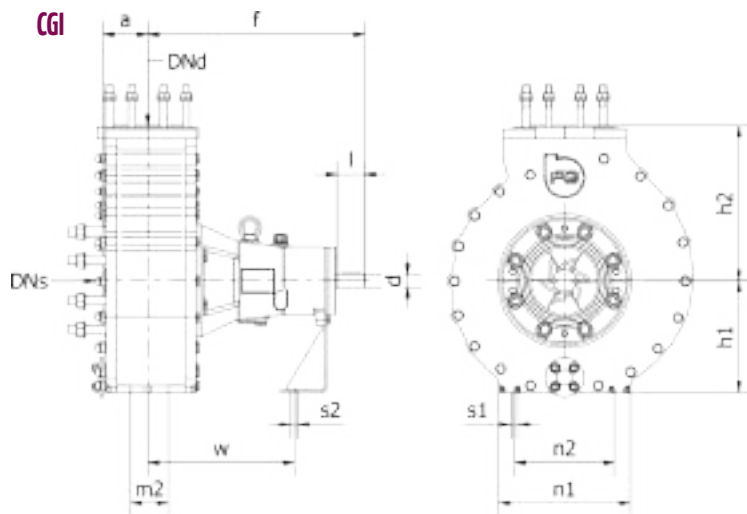
- 1 Armatura anteriore di elevato spessore in acciaio al carbonio S235JR-EN1025.
- 2 Corpo-pompa in PP, PVDF o PE-UHMW, di elevato spessore, ricavato da lavorazione meccanica.
- 3 Girante centrifuga in PP, PVDF o PE-UHMW, versione semi-aperta per liquidi carichi e chiusa per il pompaggio di soluzioni con temperature elevate. Auto-bilanciamento assiale garantito da contropaletture posteriori; inserto centrale metallico protetto.
- 4 Camicia in PP, PVDF o PE-UHMW, riveste interamente l'albero in acciaio e viene realizzata in un unico pezzo. Ruota solidale con la girante ma ne è indipendente.
- 5 Tenuta meccanica standardizzata. Vengono usati diversi tipi a seconda dei liquidi pompati, delle temperature e delle ore di lavoro sopportate dalla macchina.
- 6 Armatura posteriore di elevato spessore in acciaio al carbonio S235JR-EN1025.
- 7 Flangia mandata costruita in due metà, realizzata in acciaio al carbonio S235JR-EN1025.
- 8 Albero bilanciato in acciaio al carbonio 42CrMo4 (a richiesta anche in leghe speciali), strutturato per sopportare agevolmente forze torsionali e radiali. Ricavato completamente da barra piena tramite lavorazione meccanica e protetto da una camicia in PP, PVDF o PE-UHMW.
- 9 Lanterna in ghisa. Costituisce un sol pezzo studiato appositamente per distanziare il motore elettrico dalla pompa.
- 10 Base in acciaio al carbonio S235JR-EN1025 elettrosaldato o in acciaio inossidabile AISI 316.

Main Components

- 1 Extra-thick front metal armour made of S235JR-EN1025 Carbon steel.
- 2 Casing made of extra-thick PP, PVDF or PE-UHMW manufactured using mechanical machining processes.
- 3 Centrifugal impeller made of PP, PVDF or PE-UHMW; semi-open model for particle-loaded fluids and closed for pumping high-temperature solutions. Axial self-balancing guaranteed by rear counter-blades; protected central metal insert.
- 4 Shaft sleeve in PP, PVDF or PE-UHMW. Fully covering the part of steel shaft in contact with the process liquid and manufactured as a one-piece component. It rotates integrally with the impeller but is independent from it.
- 5 Standardized mechanical seal, selected according to plant requirements and process requirements.
- 6 Extra-thick front metal armour made of S235JR-EN1025 Carbon steel.
- 7 Discharge flange constructed in two halves, made of S235JR-EN1025 Carbon steel.
- 8 Balanced shaft made of 42CrMo4 Carbon steel (with special alloy on demand), oversized to support torsional and radial forces. Precision machined from solid bar stock and protected by PP, PVDF or PE-UHMW shaft sleeve.
- 9 Cast iron intermediate adaptor. A unique piece designed to space electric motor from head pump.
- 10 Base plate in electro-welded S235JR-EN1025 Carbon steel or SS316 Stainless steel.



Dimensioni di ingombro | Overall dimensions



CGI / CDI						CGI									CDI	
Model	DNs	DNd	a	h1	h2	f	m2	n1	n2	w	S1	S2	d	l	Motor Frame	g
32-200	50	32	80	160	180	385	70	240	190	285	M12	M12	24	50	100÷112	280
															132÷160	285
40-200	65	40	100	160	180	385	70	265	212	285	M12	M12	24	50	100÷112	280
															132÷160	285
40-250	65	40	100	180	225	500	95	320	250	370	M12	M12	32	80	132÷200	353
															225÷280	358
50-160	80	50	100	160	180	385	70	265	212	285	M12	M12	24	50	100÷112	280
															132÷160	285
50-200	80	50	100	160	200	385	70	265	212	285	M12	M12	24	50	100÷112	280
															132÷160	285
50-250	80	50	125	180	225	500	95	320	250	370	M12	M12	32	80	132÷200	353
															225÷280	358
50-315	80	50	125	225	280	500	95	345	280	370	M12	M12	32	80	132÷200	353
															225÷280	358
65-160	100	65	100	160	200	500	95	280	212	370	M12	M12	32	80	100÷112	328
															132÷160	353
65-200	100	65	100	180	225	500	95	320	250	370	M12	M12	32	80	132÷200	353
															132÷200	353
65-250	100	65	125	200	250	500	120	360	280	370	M16	M12	32	80	225÷280	358
															132÷200	353
80-200	125	80	125	180	250	500	95	345	280	370	M12	M12	32	80	132÷200	353
															225÷280	358
80-250	125	80	125	225	280	500	120	400	315	370	M16	M12	32	80	132÷200	353
															225÷280	358
80-315	125	80	125	250	315	530	120	400	315	370	M16	M12	42	110	132÷200	353
															225÷280	358
100-200	125	100	125	200	280	500	120	360	280	370	M16	M12	32	80	132÷200	353
															225÷280	358
100-250	125	100	140	225	280	530	120	400	315	370	M16	M12	42	110	132÷200	353
															225÷280	358
100-315	125	100	140	250	315	530	120	400	315	370	M16	M12	42	110	132÷200	353
															225÷280	358
125-250	150	125	140	250	355	530	120	400	315	370	M16	M12	42	110	132÷200	353
															225÷280	358
125-315	150	125	140	280	355	530	150	500	400	370	M20	M12	42	110	-	-
150-250	200	150	160	280	375	530	150	500	400	370	M20	M12	42	110	-	-
150-400	200	150	160	315	450	670	150	550	450	500	M20	M16	48	110	-	-
200-400	250	200	180	410	450	670	150	550	450	500	M22	M20	60	125	-	-

Note generali

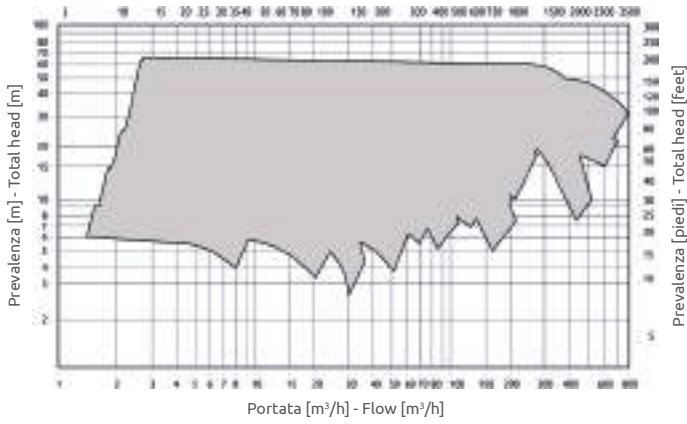
A Tutte le dimensioni sono espresse in millimetri.

General notes

A All dimensions are in millimeters.

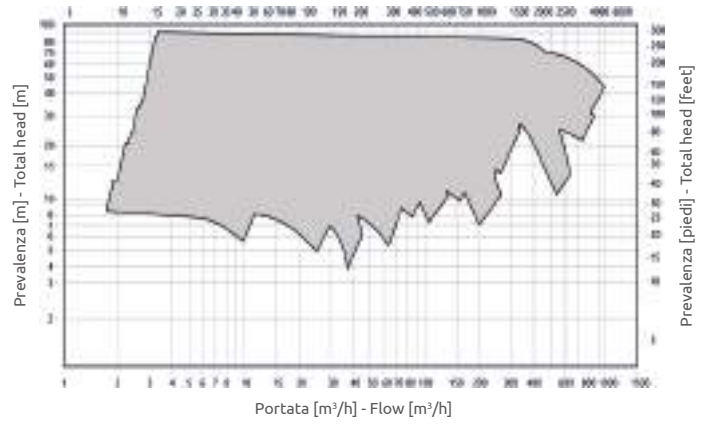
1450 - 50Hz

Portata [US gpm] - Flow [US gpm]



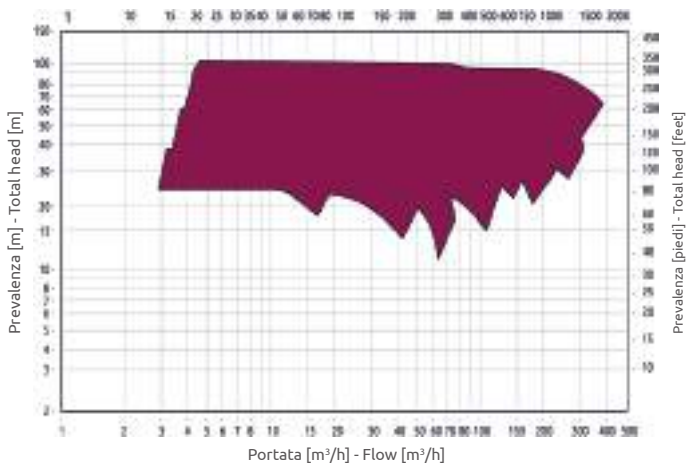
1750 - 60Hz

Portata [US gpm] - Flow [US gpm]



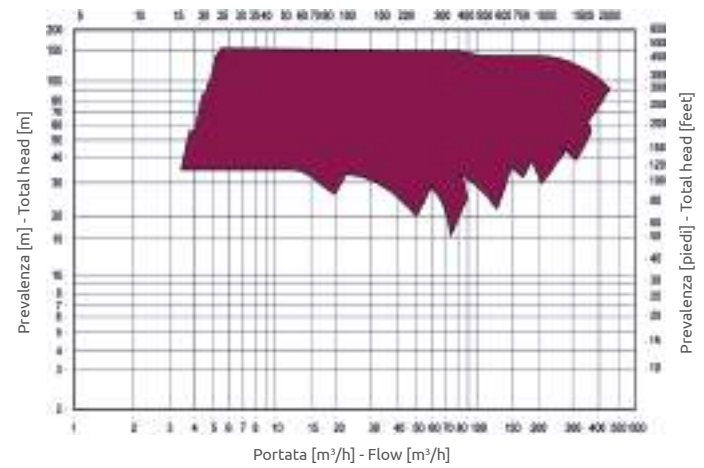
2900 - 50Hz

Portata [US gpm] - Flow [US gpm]



3500 - 60Hz

Portata [US gpm] - Flow [US gpm]



Settori di applicazione | Application fields



Affetti Pumps s.r.l.

Via Pietro Maroncelli 4 | 21013 Castellanza (VA) | Italy

Ph. +39 (0) 331 503358 / 505595 | Fax +39 (0) 331 483007

www.affetti.com

Mail for Italy vendite@affetti.com

Mail for other countries export@affetti.com

I dati di questo catalogo sono indicativi e non impegnativi e possono subire delle variazioni senza alcun preavviso.
Information provided in this catalogue is indicative but not binding and may be subject to change without any prior notice.

Distributore autorizzato | Authorized distributor